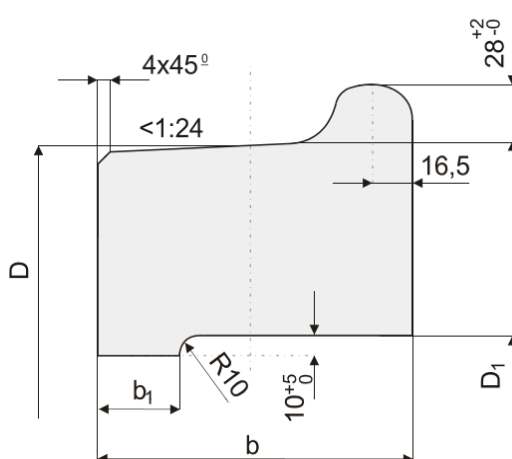


OBRĘCZE KOLEJOWE

NIEOBROBIONE DO ZESTAWÓW KOŁOWYCH



OBRĘCZE NIEOBROBIONE DO ZESTAWÓW KOŁOWYCH TABORU KOLEJOWEGO WYKONUJE SIĘ JAKO KUTO-WALCOWANE O WYMIARACH I TOLERANCJACH:

wg PN-K-91032:1991

Wielkość	D		D ₁		b*		b ₁	Masa		
(mm)	(mm)		(mm)		(mm)		(mm)	1 szt (kg)		
850	855	+8/-0	690	+0/-10	+3/-1	40	+3/-0	265		
920	925		760					295		
940	945		800					139	265	
960	965		800					310		
1000	1005		840					320		
1040	1045		880					330		
1100	1105		940					144	30	360
1250	1255		1090					415		

* - odchyłka szerokości obręczy w miejscu cechowania ≤ 5 mm
Inne wymiary i tolerancje wg uzgodnień przy zamówieniu.

wg PN-K-91032:1991 – wymiary i zarys profilu
wg PN-K-91042:1993 – wymagania i badania
wg PN-ISO 1005-1 – gatunki stali
wg UIC 810-1 – wymagania i badania
wg UIC 810-2 – tolerancje i wymiary
wg BS 5892 cz.4/1992 – warunki wykonania i badania
wg GOST 398-2010 – wymagania i badania
wg DSTU 3717-98 – wymiary i zarys profilu
wg GOST R 52366-2005 – wymiary i zarys profilu
wg GOST 5000-83 – wymiary i zarys profilu

STAN DOSTAWY

Obręcze nieobrobione dostarcza się w stanie :
normalizowane, ulepszone cieplnie.

PAKOWANIE

Obręcze dostarcza się luzem bez pakowania lub pakowane w wiązki 3 - 4 szt.
lub na paletach uzgodnionymi środkami transportu.

BADANIA ODBIOROWE

Badania odbiorowe prowadzone są na podstawie warunków określonych
w normach przedmiotowych , przez Służby Kontroli Jakości Huty Bankowej,
lub innych odbiorców zewnętrznych według wymagań Klienta. Wyniki
badań potwierdzone są w testach 3.1; 3.2 wg EN 10204.

GATUNKI STALI

LP	Nr Normy	Gatunki
1	PN-ISO 1005-1	C55GT-N, C57GT-N, C57GT-E, C67GT-E
2	UIC 810-1	B1÷B6
3	BS 5892 cz.4/1992	B1÷B7
4	GOST 398-2010	2

Inne gatunki wg uzgodnień przy zamówieniu.

